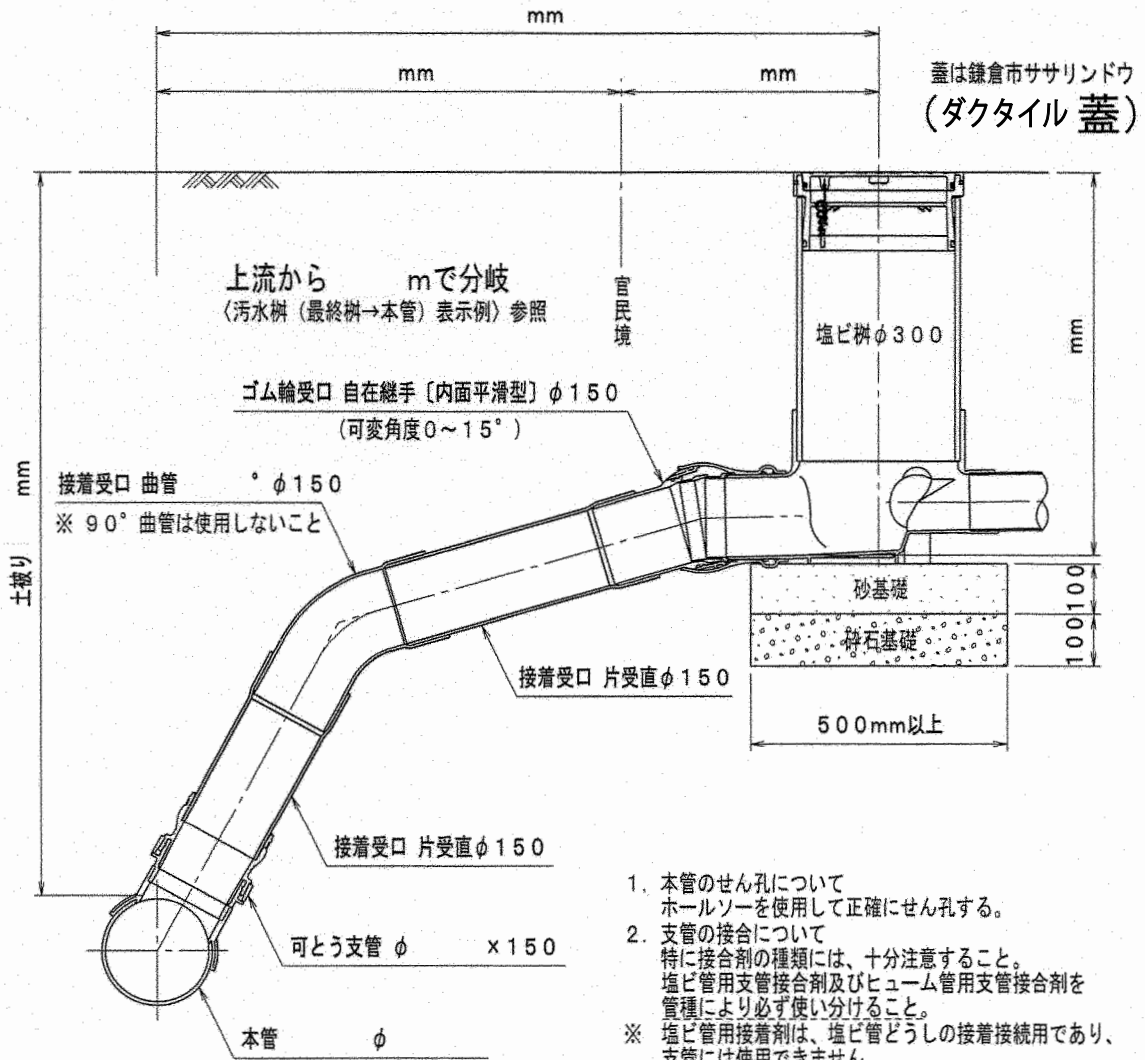
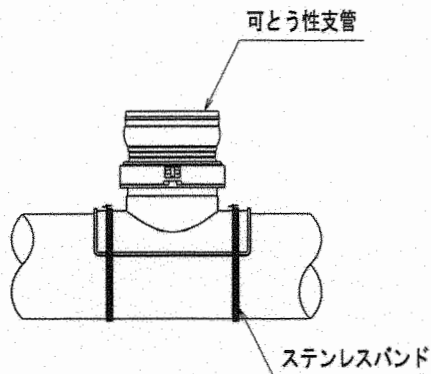


鎌倉市最終汚水ます取付け管標準構造図

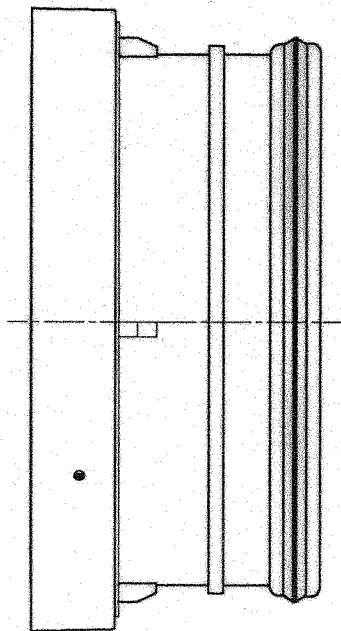
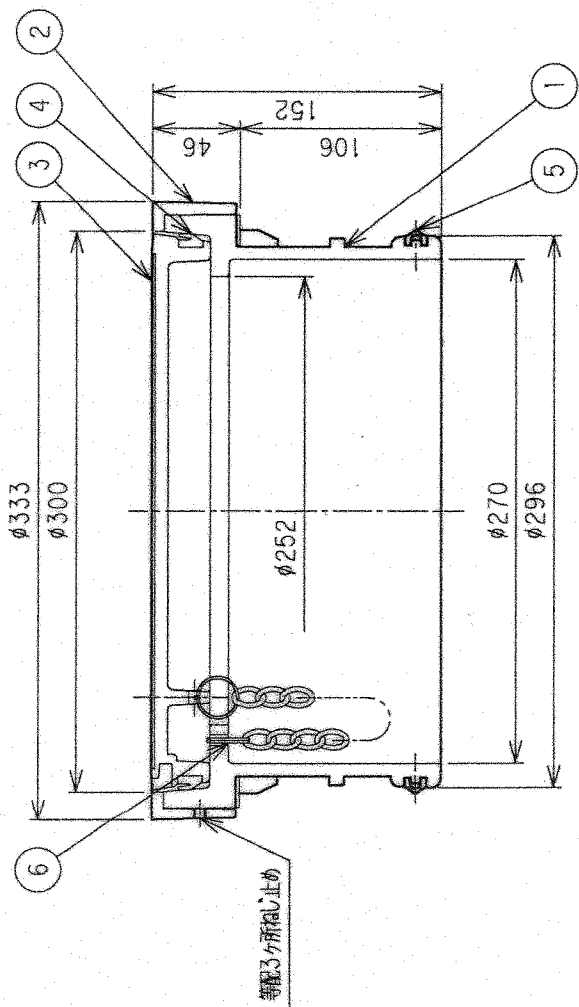
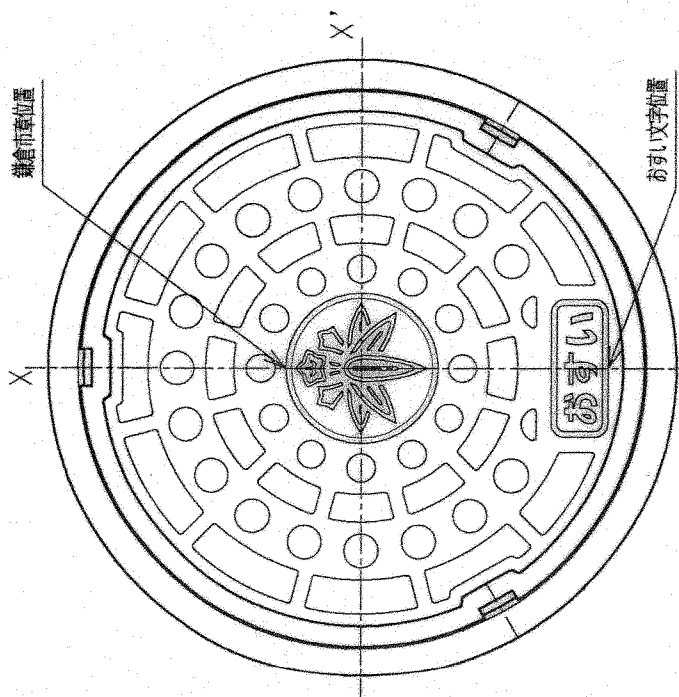


1. 本管のせん孔について
ホールソーを使用して正確にせん孔する。
 2. 支管の接合について
特に接合剤の種類には、十分注意すること。
塩ビ管用支管接合剤及びヒューム管用支管接合剤を
管種により必ず使い分けること。
- ※ 塩ビ管用接着剤は、塩ビ管どうしの接着接続用であり、
支管には使用できません。
3. 塩ビ管φ300は、ます深さ1400mmまで。



- ※ 本管がヒューム管・陶管の場合も、クラ型可とう支管を
使用し、上記のように施工のこと。
- ※ 工事写真は全ての工程を撮影し提出してください。

番号	部品名称	材質	数量	備考
1	本体	PVC	1	
2	枠	FCD 450	1	
3	蓋	FCD 450	1	
4	蓋パッキン	合成ゴム	1	
5	枠パッキン	合成ゴム	1	
6	鎖	SUS	1	



X~X' 断面図

品名 蓋 (ダクタイル鋳鉄製) 型式 AI-R 300 (略号) 鎌倉市 おすい