

図2 特定施設の設置場所、用水及び排水の系統

- 用水経路(上水)
- 排水経路

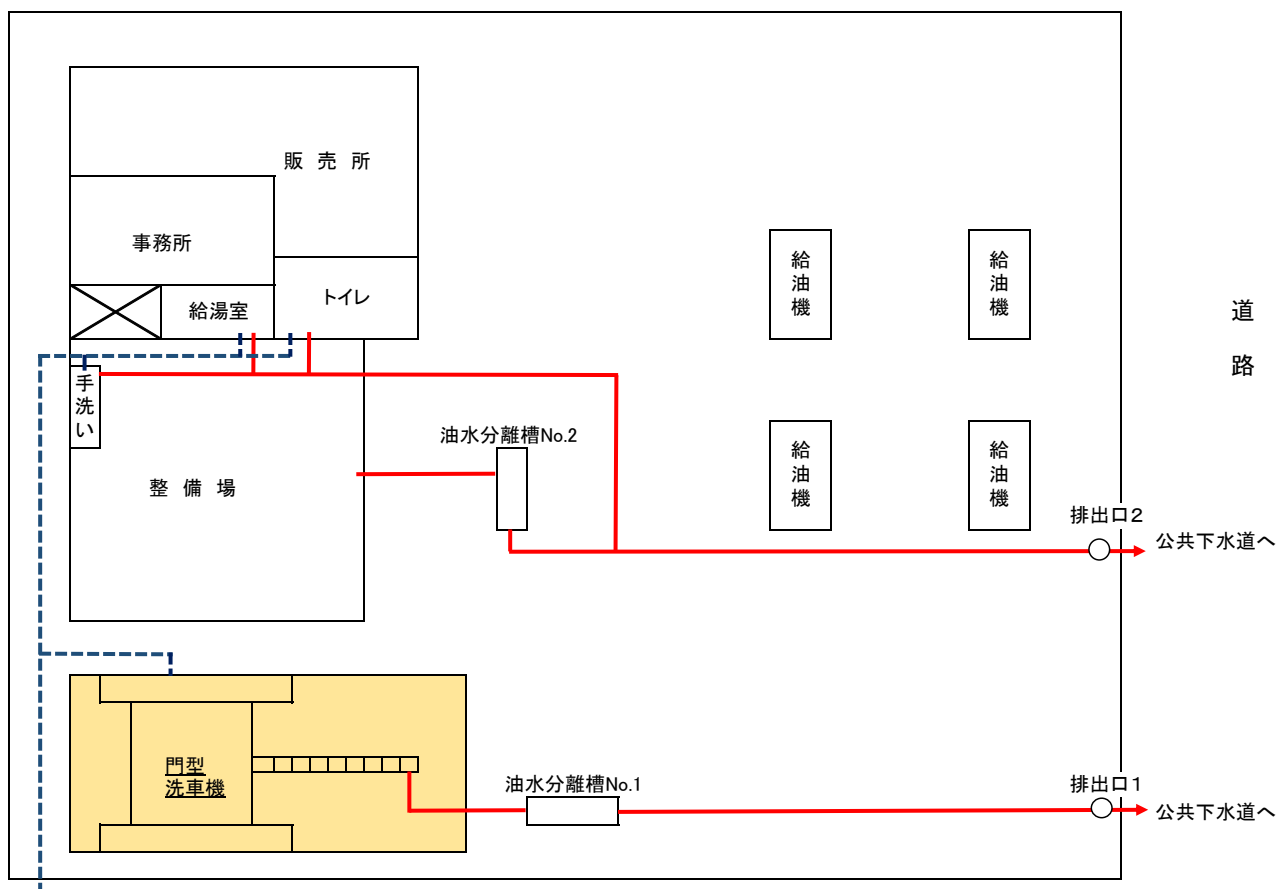


図3 操業の系統と汚水処理の系統

